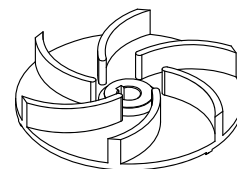


# HYDROPOMPE

## SÉRIE PX

PX3MP-PX5MP-PX7MP-PX4MP/12

### ROTOR ABERTO RECUADO



#### USOS

As eletrobombas submersíveis com motor em corrente contínua são particularmente adequadas para a drenagem de caves de moradias e edifícios também na ausência de corrente elétrica. São facilmente instaláveis, silenciosas e oferecem a máxima segurança.

#### MATERIAIS

##### Tampa

Ferro fundido EN GJL 200 (UNI EN 1561)

##### Corpo da bomba

Ferro fundido EN GJL 200 (UNI EN 1561)

##### Pé de apoio

Ferro fundido EN GJL 200 (UNI EN 1561)

##### Rotor

Ferro fundido EN GJL 200 (UNI EN 1561)

##### Vedação lado motor

3MP-5MP-7MP Anel de retenção

##### Vedação mecânica lado bomba

3MP-5MP-7MP Esteatite/grafite  
4MP Carboneto de silício/Carboneto de silício (SiC/SiC)

##### Alojamento do estator

Aço INOX AISI 304

##### Eixo do motor

Aço INOX AISI 416

##### Parafusos e porcas

Aço INOX Classe A2

##### Cabo de alimentação

5 metros tipo H07RN-F 2G6mm<sup>2</sup>

#### LIMITES DE UTILIZAÇÃO

*Temperatura máxima do líquido bombeado*  
+40°C

*pH do líquido bombeado*  
6÷10

*Profundidade de imersão máxima*  
5 m

*Densidade do líquido bombeado*  
1,0 kg/dm<sup>3</sup>

##### *Imersão mínima para serviço contínuo*

3MP-4MP-5MP 300 mm  
7MP 350 mm

##### *Passagem livre*

3MP-4MP-5MP 30 mm  
7MP 40 mm

*Número máximo de arranques por hora*  
20

*Nível de pressão acústica gerado*  
<70dB(A)

#### MOTOR

Motor elétrico em corrente contínua de ímãs permanentes em câmara seca

Classe de isolamento F

Grau de proteção IP68

Tensão de alimentação e relativa variação admitida em relação à nominal:

24V C.C. +10% ÷ -5%

12V C.C. +10% ÷ -5%

#### EXEÇÕES A PEDIDO

Vedação mecânica em carboneto de silício (SiC/SiC)

Modelo 4MP/12 com 10 metros de cabo 1G16mm<sup>2</sup> e grampos em pinça

Boca de aspiração com filtro (Passagem livre 8 mm)

#### CARACTERÍSTICAS TÉCNICAS

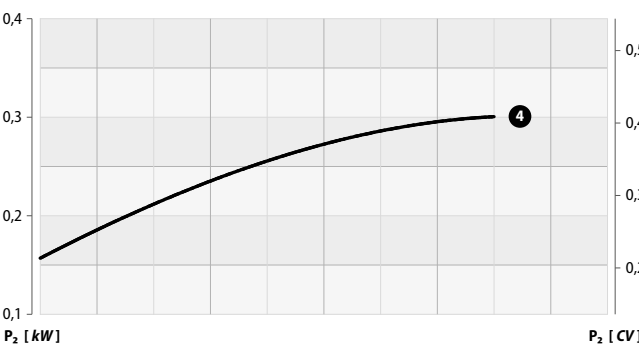
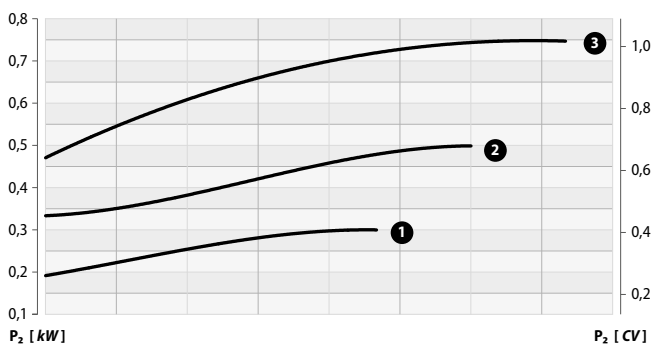
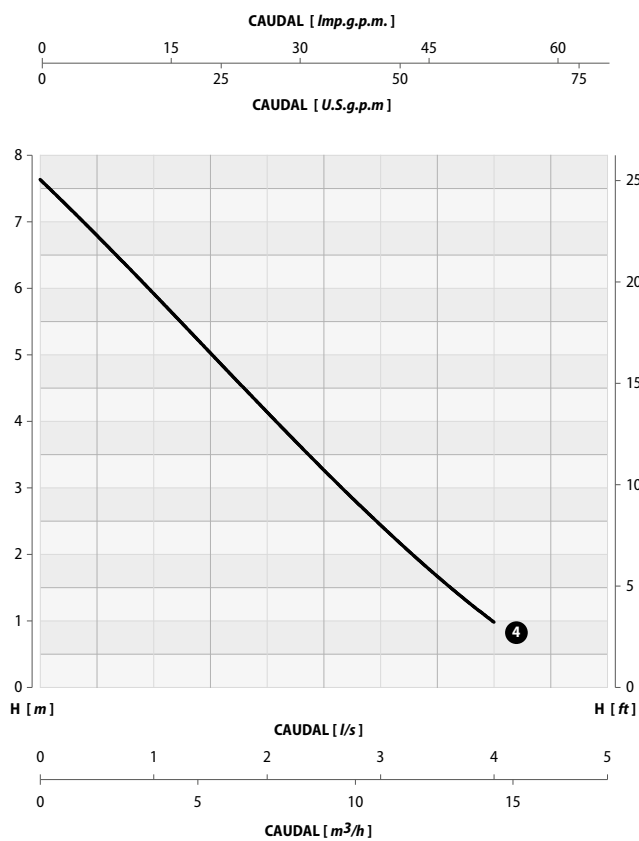
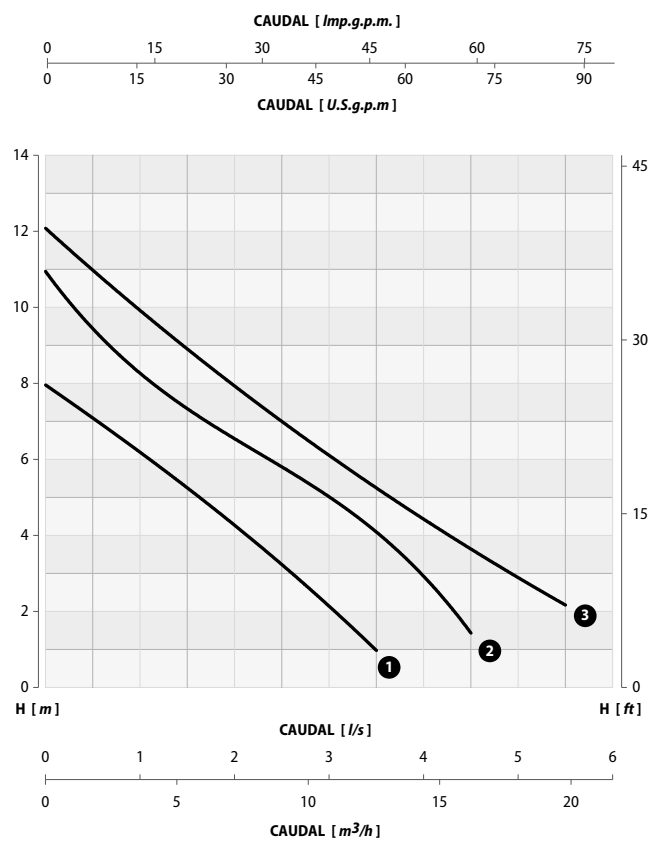
MODELO	P1 kW	P2		TENSÃO V	CORRENTE A	CABO m	PESO kg
		kW	CV				
3MP	0,40	0,30	0,40	24	17	5	11
5MP	0,62	0,50	0,70	24	26	5	12
7MP	0,84	0,75	1,0	24	35	5	17
4MP/12	0,40	0,30	0,40	12	34	5	11



CAMPO DE PRESTAÇÕES

CAUDAL												
<i>l/s</i>	0	0,5	1	1,5	2	2,5	3,0	3,5	4,0	4,5	5,0	5,5
<i>m³/h</i>	0	1,8	3,6	5,4	7,2	9,0	10,8	12,6	14,4	16,2	18,0	19,8
<i>l/min</i>	0	30	60	90	120	150	180	210	240	270	300	330

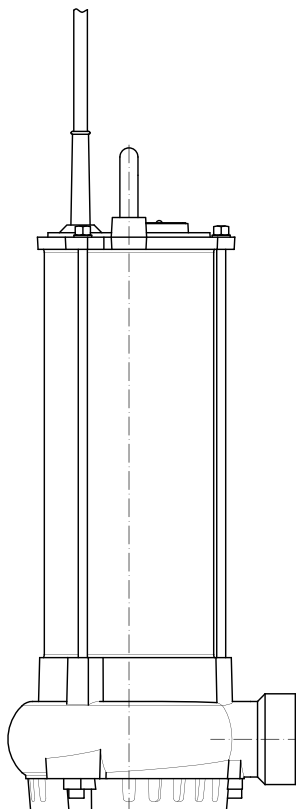
MODELO	CURVA N°	ALTURA MANOMÉTRICA <i>m</i>											
		8,0	7,0	6,2	5,3	4,3	3,2	2,1	1,0	-	-	-	-
3MP	1	8,0	7,0	6,2	5,3	4,3	3,2	2,1	1,0	-	-	-	-
5MP	2	10,9	9,7	8,0	7,1	6,8	6,0	5,0	3,9	2,9	1,5	-	-
7MP	3	12,0	11,0	10,0	9,0	8,0	7,0	5,8	5,1	4,5	3,9	3,0	2,0
4MP/12	4	7,5	7,0	6,0	5,0	4,0	3,1	2,5	2,0	0,8	-	-	-



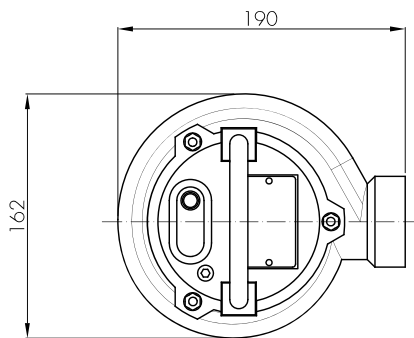
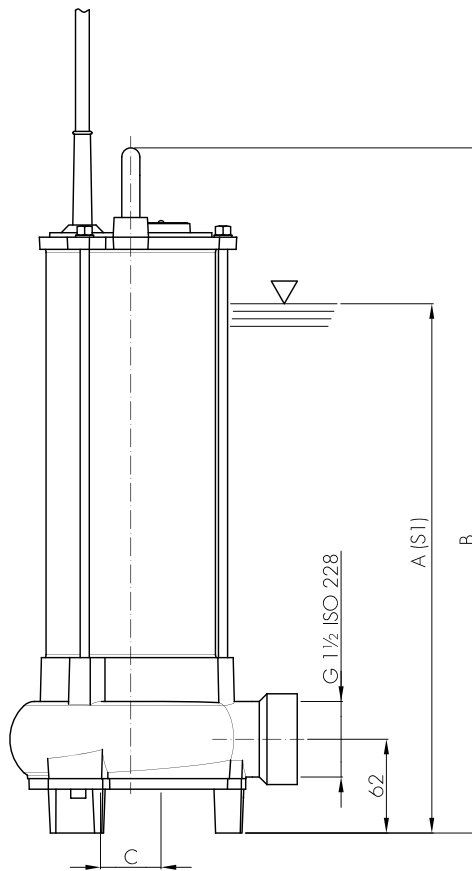
Tolerância sobre as prestações de acordo com normas UNI EN ISO 9906 - Nível 3B



**DIMENSÕES DE INSTALAÇÃO**



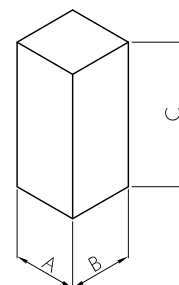
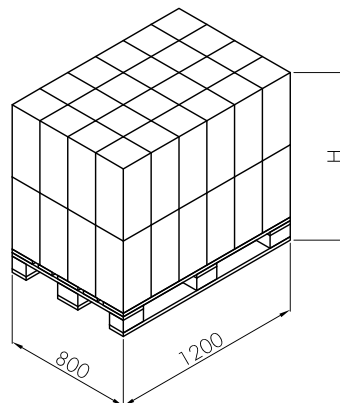
VERSÃO COM FILTRO A PEDIDO



	A	B	C
PX3MP	300	402	30
PX5MP	300	402	30
PX7MP	350	453	40
PX4MP/12	300	402	30

**DIMENSÕES DE EMBALAGEM**

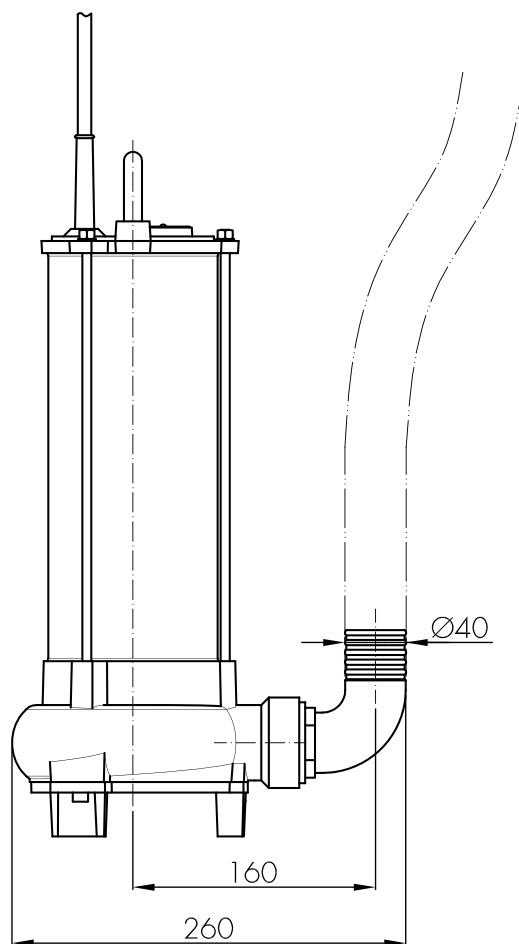
MODELO	BOMBAS N°	PESO kg	H mm	AxBxC mm
3MP	32	400	800	220x180x450
5MP	32	440	800	220x180x450
7MP	24	460	900	250x200x560
4MP/12	32	400	800	220x180x450





## INSTALAÇÃO TRANSPORTÁVEL

Para fins de emergência com engate para tubo flexível e para instalação livre no poço de recolha.



## NOTE



**i** Com reserva de alterações

02/2019