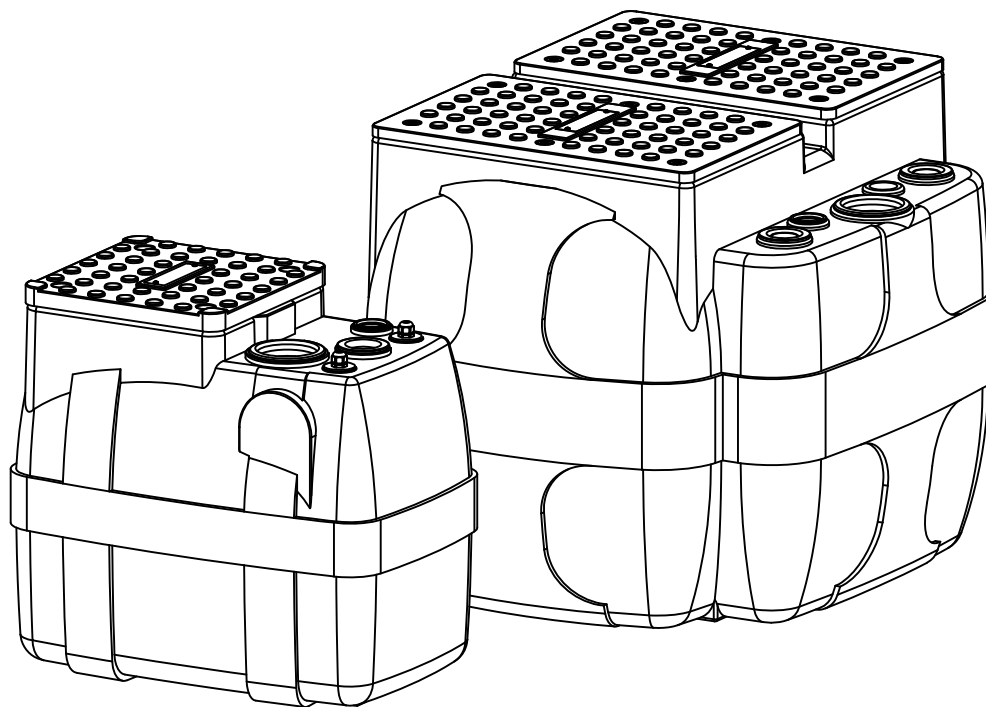


# HYDROPOMPE

## TANQUES DE RECOLHA PARA ESTAÇÕES DE LEVANTAMENTO

P200V - P200H - P600H



### USOS

Tanques em polietileno rotomoldado, com capacidade de 200 ou 600 litros, adequados para a recolha de águas claras e residuais de instalações civis e domésticas. Resistentes e de fácil instalação, podem ser colocados acima do solo ou parcialmente enterrados, dentro ou fora de edifícios, exigindo pequenos trabalhos de construção. Dependendo dos modelos, podem ser equipados com uma ou duas eletrobombas submersíveis, em suporte simples no fundo do tanque ou com o pé de acoplamento mais prático e funcional. São uma solução rápida e eficaz nas instalações que não podem funcionar por gravidade, mas que precisam de um relançamento de águas residuais.

### MATERIAIS

**Tampa**  
Polietileno rotomoldado com guarnição em EPDM

**Tanque**  
Polietileno rotomoldado

**Tubos de saída**  
PVC

**Placa de suporte (dependendo dos modelos)**  
Aço inoxidável AISI 304 ou aço galvanizado

**Guarnições**  
NBR

**Prensa-cabos**  
Poliamidas

**Pé de acoplamento**  
Ferro fundido EN GJL 200 (UNI EN 1561)

**Tubos guia (dependendo dos modelos)**  
Aço inoxidável AISI 304 ou aço galvanizado

**Parafusos e porcas**  
Aço INOX Classe A2

### LIMITES DE UTILIZAÇÃO

**Temperatura máxima do líquido:**  
+40°C

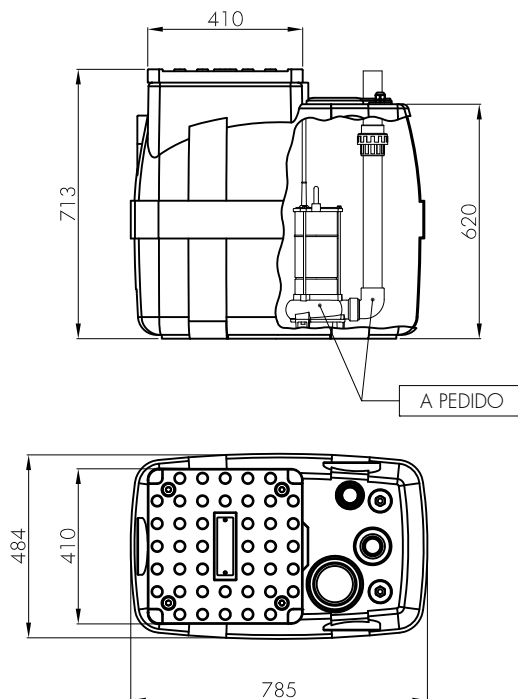
**Temperatura máxima do ambiente:**  
+40°C

**Temperatura mínima do ambiente:**  
-5°C

## TANQUES DE RECOLHA PARA ESTAÇÕES DE LEVANTAMENTO

## SEM PÉ DE ACOPLAMENTO

P200V



### P200V

#### EQUIPADA COM OS SEGUINTE ACESSÓRIOS

- Guarnição de entrada Ø110 mm
- Guarnição de ventilação Ø50 mm
- Guarnição de saída 1"½ - 2"
- Prensa-cabos (x2)
- Placa galvanizada para suportar uma bomba

#### ELETROBOMBAS INSTALÁVEIS

- F 42... - F 62... - F 82... - F 92...F
- FTR 126... - FTR 128...

#### ACESSÓRIOS A PEDIDO

- Kit tubo de saída 1"½
- Kit tubo de saída 2"

#### PESO

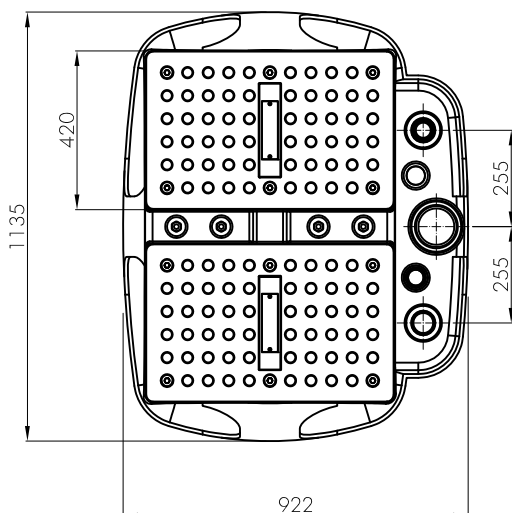
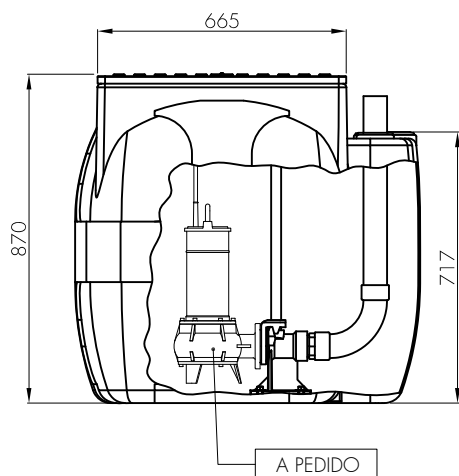
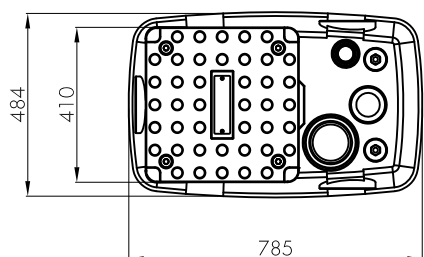
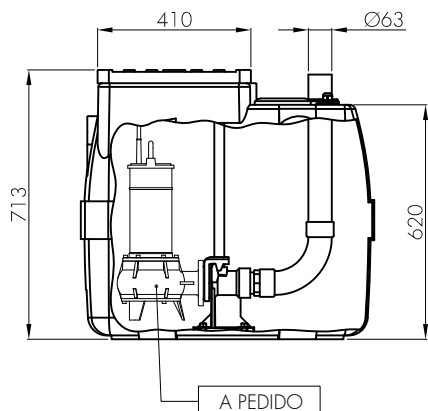
- 15kg (bomba e acessórios excluídos)

# TANQUES DE RECOLHA PARA ESTAÇÕES DE LEVANTAMENTO

## COM PÉ DE ACOPLAMENTO

P200H

P600H



### P200H

#### EQUIPADA COM OS SEGUINTE ACESSÓRIOS

Guarnição de entrada Ø110 mm

Guarnição de ventilação Ø50 mm

Guarnição de saída 2"

Prensa-cabos (x2)

Pé de acoplamento com suporte de engate e tubos guia de 3/4"

Tubo de saída 2"

Placa de suporte em aço inoxidável

#### ELETROBOMBAS INSTALÁVEIS

F 42... - F 62... - F 82... - F 92...F

FTR 126... - FTR 128...

#### PESO

25kg (bomba e acessórios excluídos)

### P600H

#### EQUIPADA COM OS SEGUINTE ACESSÓRIOS

Guarnição de entrada Ø110 mm

Guarnição de ventilação Ø50 mm

Guarnições de saída 2"

Prensa-cabos (x4)

Pés de acoplamento com suporte de engate e tubos guia de 3/4"

Tubos de saída 2"

Placas de suporte em aço inoxidável

#### ELETROBOMBAS INSTALÁVEIS

F42... - F62... - F82... - F92...F - F102... - F152... - F202... - F104... - F154...

FTR126... - FTR128... - FTR165... - FTR215... - FTR315

#### PESO

55kg (bombas e acessórios excluídos)

# TANQUES DE RECOLHA PARA ESTAÇÕES DE LEVANTAMENTO

## NOTAS



A large area for notes, consisting of multiple horizontal dashed lines for writing.