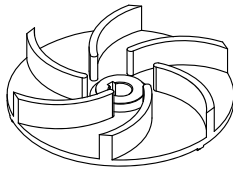


HYDROPOMPE	ROTOR ABERTO RECUADO	50 Hz
SÉRIE F		4 POLOS
104M-104T-154M-154T		

USOS

Ajustar ao bombeamento de água residual civil de grelhas, águas resultantes de processos industriais, ao levantamento de água residual de grupos de apartamentos e de moradias e drenagem de locais alagados em geral.

MATERIAIS

Tampa

Ferro fundido EN GJL 200 (UNI EN 1561)

Alojamento do estator

Ferro fundido EN GJL 200 (UNI EN 1561)

Corpo da bomba

Ferro fundido EN GJL 200 (UNI EN 1561)

Pé de apoio

Ferro fundido EN GJL 200 (UNI EN 1561)

Rotor

Ferro fundido EN GJL 200 (UNI EN 1561)

Vedação mecânica

Carboneto de silício/Carboneto de silício (SiC/SiC)

Eixo do motor

Aço INOX AISI 416

Parafusos e porcas

Aço INOX Classe A2

Cabo de alimentação

10 metros tipo H07RN-F

Versões monofásicas com cabo 4G1,5mm², cassete porta-condensador e ficha SCHUKO (CEE 7/VII)

Versões trifásicas com cabo 4G1,5mm²

LIMITES DE UTILIZAÇÃO

Temperatura máxima do líquido bombeado

+40°C

pH do líquido bombeado

6÷10

Profundidade de imersão máxima

20 m

Densidade do líquido bombeado

1,0 kg/dm³

Imersão mínima para serviço contínuo

104M-104T 353 mm

154M-154T 380 mm

Passagem livre

104M-104T 40 mm

154M-154T 50 mm

Número máximo de arranques por hora

20

Nível de pressão acústica gerado

<70dB(A)

MOTOR

Motor elétrico assíncrono de gaiola de esquilo em banho de óleo

Classe de isolamento F

Grau de proteção IP68

4 polos; 50Hz

Tensão de alimentação e relativa variação admitida em relação à nominal:

MONOFÁSICO

230V ±6% com termoprotetor incorporado e interruptor com flutuador

TRIFÁSICO

230V ±10%

400V ±10%

Outras tensões a pedido.

EXECUÇÕES A PEDIDO

Frequência 60Hz (*consultar o catálogo específico*)

Outras tensões

Enchimento com óleo branco alimentar

CARACTERÍSTICAS TÉCNICAS

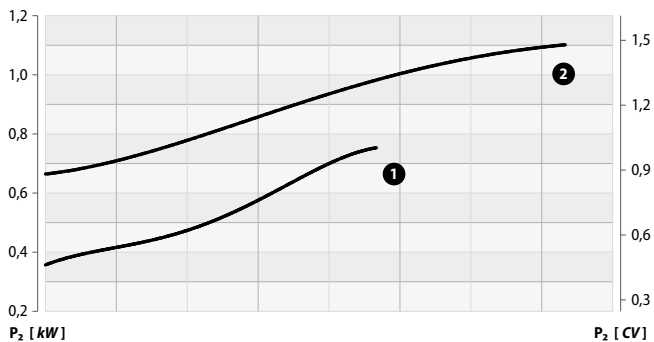
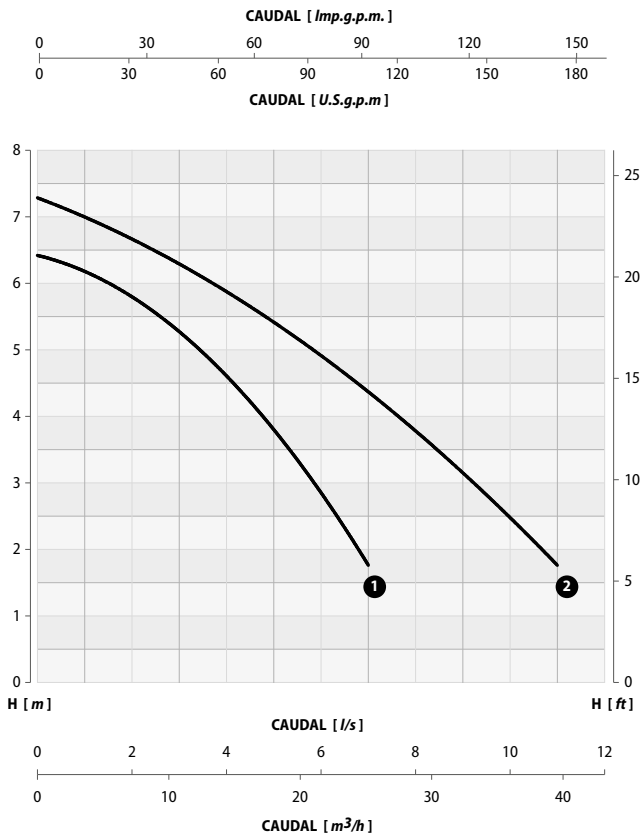
MODELO	P1		P2		TENSÃO V	CORRENTE A	CONDENSADOR		CABO m	PESO kg
	kW	kW	kW	CV			µF	V		
104M	1,2	0,75	1,0	1,0	230 (1~)	5,0	14	450	10	29
104T	1,2	0,75	1,0	1,0	230/400 (3~)	3,5/1,9	-	-	10	29
154M	1,5	1,1	1,5	1,5	230 (1~)	7,7	20	450	10	33
154T	1,5	1,1	1,5	1,5	230/400 (3~)	4,8/2,8	-	-	10	33

SÉRIE F	104M-104T-154M-154T		ROTOR ABERTO RECUADO	50 Hz
				4 POLOS

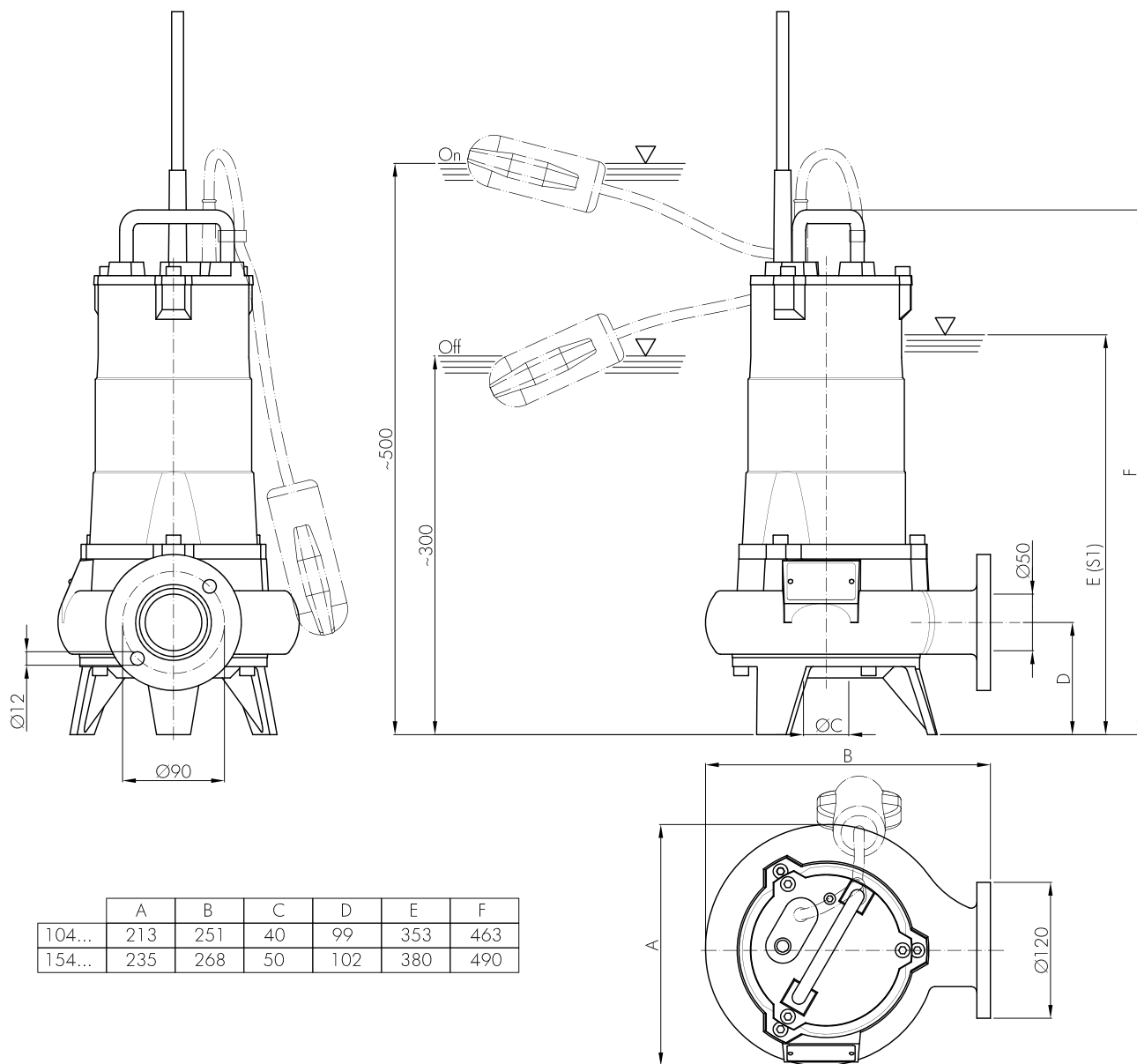
CAMPO DE PRESTAÇÕES

CAUDAL													
<i>l/s</i>	0	1	2	3	4	5	6	7	8	9	10	11	
<i>m³/h</i>	0	3,6	7,2	10,8	14,4	18,0	21,6	25,2	28,8	32,4	36,0	39,6	
<i>l/min</i>	0	60	120	180	240	300	360	420	480	540	600	660	

MODELO	CURVA N°	ALTURA MANOMÉTRICA <i>m</i>											
		104M	1	6,4	6,2	5,8	5,3	4,6	3,8	2,8	1,8	-	-
104T	7,4	7,0		6,6	6,2	5,8	5,4	4,9	4,4	3,9	3,3	2,5	1,6
154M	2												
154T													



Tolerância sobre as prestações de acordo com normas UNI EN ISO 9906 - Nível 3B

SÉRIE F**104M-104T-154M-154T****ROTOR ABERTO RECUADO****50 Hz****4 POLOS****DIMENSÕES DE INSTALAÇÃO**

	A	B	C	D	E	F
104...	213	251	40	99	353	463
154...	235	268	50	102	380	490

SÉRIE F

104M-104T-154M-154T



ROTOR ABERTO RECUADO

50 Hz

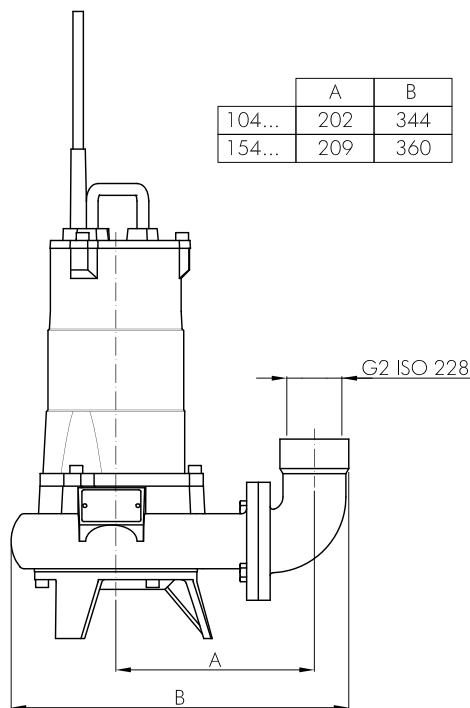
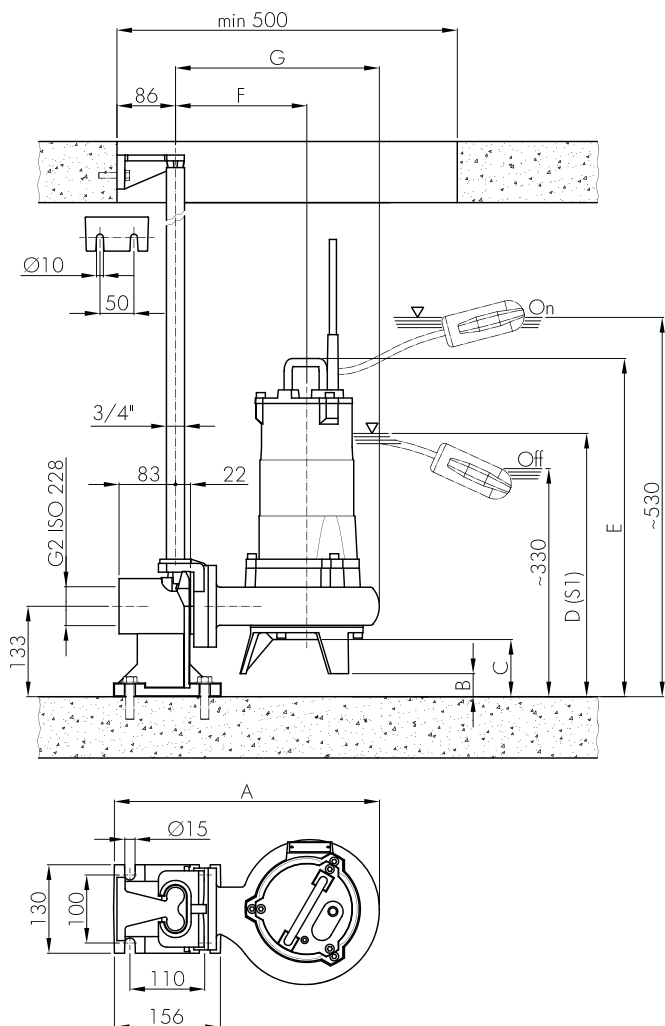
4 POLOS

INSTALAÇÃO FIXA COM PÉ DE ACOPLAMENTO

É a instalação indicada para as estações de levantamento fixas. A eletrobomba é guiada por 2 tubos e conecta-se automaticamente ao pé de acoplamento. O acoplamento rápido permite facilidade de extração e de recolocação.

INSTALAÇÃO TRANSPORTÁVEL

Para fins de emergência com engate para tubo flexível e para instalação livre no poço de recolha.



	A	B
104...	202	344
154...	209	360

	A	B	C	D	E	F	G
104...	390	34	84	387	497	193	300
154...	407	31	81	414	521	200	316

NOTAS



Com reserva de alterações

02/2019