

HYDROPOMPE	ROTOR MONOCANAL	50 Hz
SÉRIE F		2 POLOS
102M-102T-152M-152T 202M-202T-202TB		

USOS

Ajustar ao bombeamento de água residual civil de grelhas, águas resultantes de processos industriais, ao levantamento de água residual de grupos de apartamentos e de moradias e drenagem de locais alagados em geral.

MATERIAIS

Tampa

Ferro fundido EN GJL 200 (UNI EN 1561)

Alojamento do estator

Ferro fundido EN GJL 200 (UNI EN 1561)

Corpo da bomba

Ferro fundido EN GJL 200 (UNI EN 1561)

Pé de apoio

Ferro fundido EN GJL 200 (UNI EN 1561)

Rotor

Ferro fundido EN GJL 200 (UNI EN 1561)

Vedação mecânica

Carboneto de silício/Carboneto de silício (SiC/SiC)

Eixo do motor

Aço INOX AISI 416

Parafusos e porcas

Aço INOX Classe A2

Cabo de alimentação

10 metros tipo H07RN-F

Versões monofásicas com cabo 4G1,5mm², cassete porta-condensador e ficha SCHUKO (CEE 7/VI)

Versões monofásicas F202M com cabo 4G2,5mm², cassete porta-condensador e ficha SCHUKO (CEE 7/VI)

Versões trifásicas com cabo 4G1,5mm²

LIMITES DE UTILIZAÇÃO

Temperatura máxima do líquido bombeado
+40°C

pH do líquido bombeado
6÷10

Profundidade de imersão máxima
20 m

Densidade do líquido bombeado
1,0 kg/dm³

Imersão mínima para serviço contínuo

102M-102T-152M-152T 353 mm

202M-202T-202TB 380 mm

Passagem livre

102M-102T-152M-152T 40 mm

202M-202T-202TB 50 mm

Número máximo de arranques por hora

20

Nível de pressão acústica gerado

<70dB(A)

MOTOR

Motor elétrico assíncrono de gaiola de esquilo em banho de óleo

Classe de isolamento F

Grau de proteção IP68

2 polos; 50Hz

Tensão de alimentação e relativa variação admitida em relação à nominal:

MONOFÁSICO

230V ±6% com termoprotetor incorporado e interruptor com flutuador

TRIFÁSICO

230V ±10%
400V ±10%

Outras tensões a pedido.

EXEÇÕES A PEDIDO


Frequência 60Hz (*consultar o catálogo específico*)

Outras tensões

Enchimento com óleo branco alimentar

CARACTERÍSTICAS TÉCNICAS

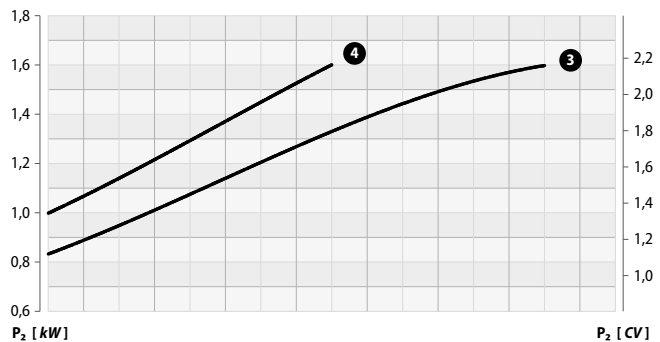
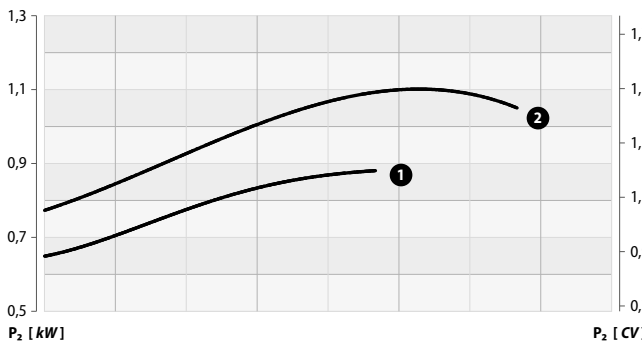
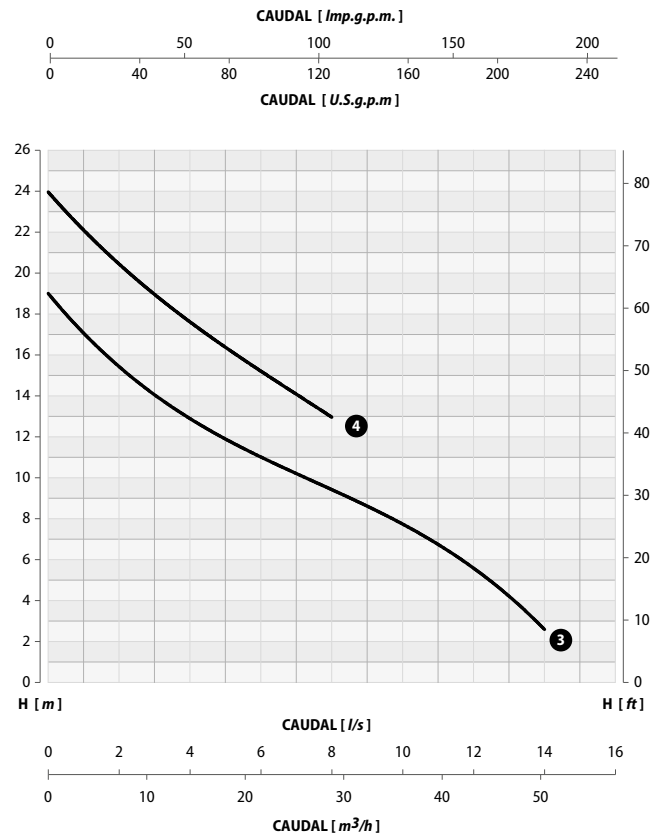
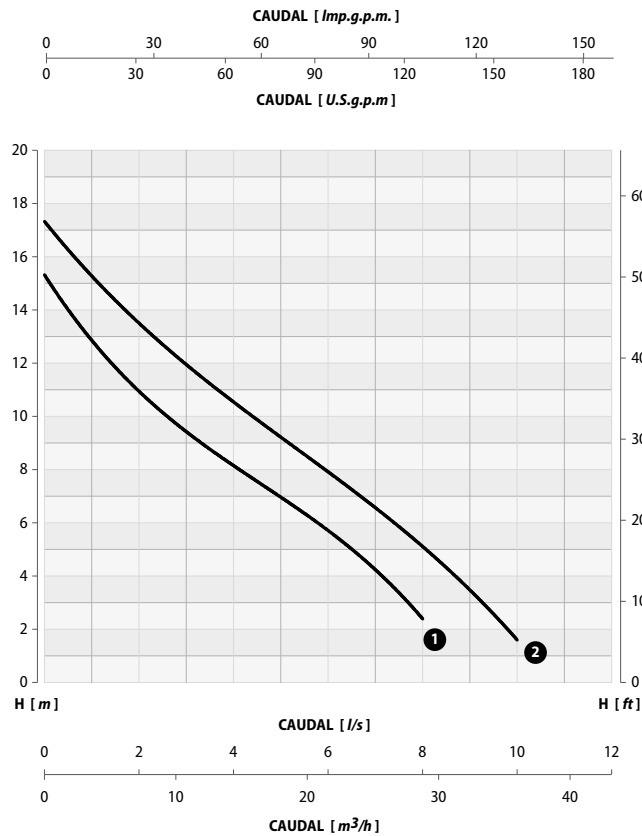
MODELO	P1		P2		TENSÃO V	CORRENTE A	CONDENSADOR		CABO m	PESO kg
	kW	kW	kW	CV			µF	V		
102M	1,3	0,9	1,2	1,2	230 (1~)	5,8	25	450	10	30
102T	1,3	0,9	1,2	1,2	230/400 (3~)	3,4/2,0	-	-	10	30
152M	1,7	1,1	1,5	1,5	230 (1~)	7,0	30	450	10	30
152T	1,6	1,1	1,5	1,5	230/400 (3~)	5,2/3,0	-	-	10	30
202M	2,3	1,6	2,1	2,1	230 (1~)	11,0	40	450	10	34
202T	2,2	1,6	2,1	2,1	230/400 (3~)	6,9/4,0	-	-	10	34
202TB	2,3	1,6	2,1	2,1	230/400 (3~)	7,3/4,2	-	-	10	34

SÉRIE F	102M-102T-152M-152T 202M-202T-202TB	 ROTOR MONOCANAL	50 Hz
			2 POLOS

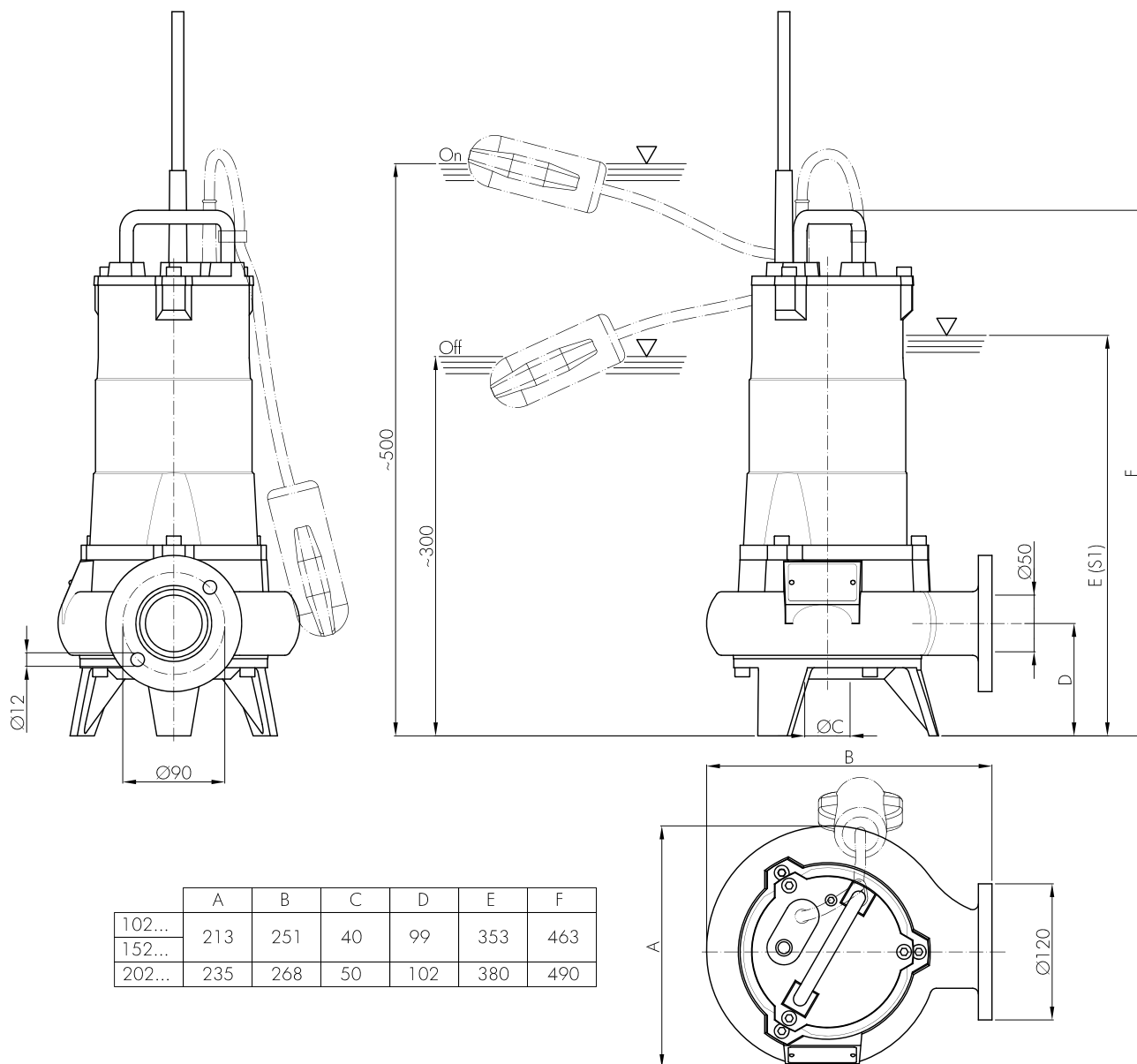
CAMPO DE PRESTAÇÕES

CAUDAL														
<i>l/s</i>	0	1	2	3	4	5	6	7	8	9	10	12	13	14
<i>m³/h</i>	0	3,6	7,2	10,8	14,4	18,0	21,6	25,2	28,8	32,4	36,0	43,2	46,8	50
<i>l/min</i>	0	60	120	180	240	300	360	420	480	540	600	720	780	840

MODELO	CURVA N°	ALTURA MANOMÉTRICA <i>m</i>													
		102M	1	15,5	12,5	11,0	9,5	8,3	7,0	5,6	4,1	2,5	-	-	-
102T	15,5	12,5		11,0	9,5	8,3	7,0	5,6	4,1	2,5	-	-	-	-	-
152M	2	17,5	15,0	13,5	12,0	10,5	9,4	8,0	6,5	5,0	3,4	1,7	-	-	-
152T		17,5	15,0	13,5	12,0	10,5	9,4	8,0	6,5	5,0	3,4	1,7	-	-	-
202M	3	19,0	17,0	15,5	14,0	13,0	12,0	11,0	10,0	9,4	8,6	7,7	5,8	4,2	2,5
202T		19,0	17,0	15,5	14,0	13,0	12,0	11,0	10,0	9,4	8,6	7,7	5,8	4,2	2,5
202TB	4	24,0	22,0	20,5	19,0	17,5	16,5	15,2	14,0	13,0	-	-	-	-	-



Tolerância sobre as prestações de acordo com normas UNI EN ISO 9906 - Nível 3B

SÉRIE F**102M-102T-152M-152T
202M-202T-202TB****ROTOR MONOCANAL****50 Hz****2 POLOS****DIMENSÕES DE INSTALAÇÃO**

	A	B	C	D	E	F
102...	213	251	40	99	353	463
152...						
202...	235	268	50	102	380	490

SÉRIE F

102M-102T-152M-152T
202M-202T-202TB



ROTOR MONOCANAL

50 Hz

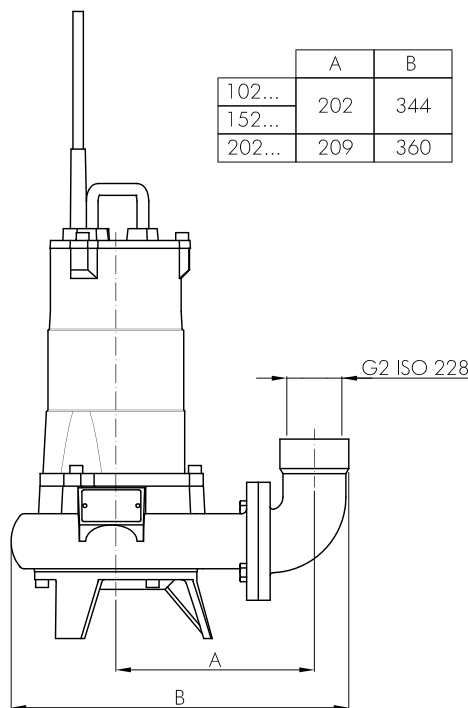
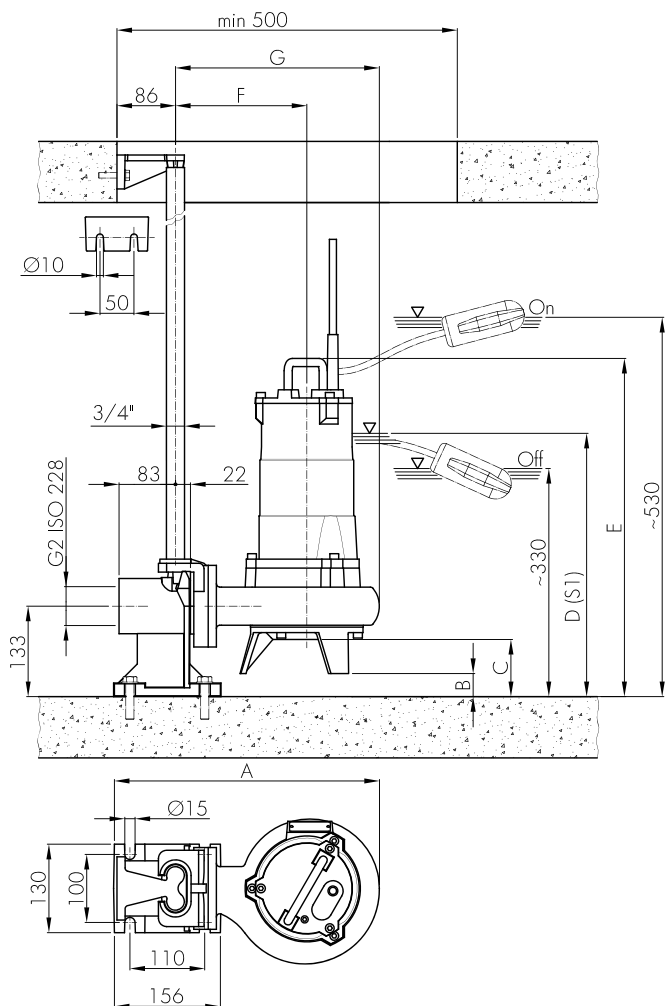
2 POLOS

INSTALAÇÃO FIXA COM PÉ DE ACOPLAMENTO

É a instalação indicada para as estações de levantamento fixas. A eletrobomba é guiada por 2 tubos e conecta-se automaticamente ao pé de acoplamento. O acoplamento rápido permite facilidade de extração e de recolocação.

INSTALAÇÃO TRANSPORTÁVEL

Para fins de emergência com engate para tubo flexível e para instalação livre no poço de recolha.



	A	B
102...	202	344
152...	202	344
202...	209	360

	A	B	C	D	E	F	G
102...	390	34	84	387	497	193	300
152...	390	34	84	387	497	193	300
202...	407	31	81	414	521	200	316

NOTAS



Com reserva de alterações

02/2019