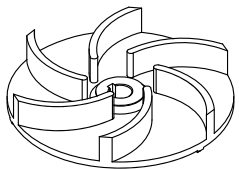


HYDROPOMPE	ROTOR ABERTO RECUADO	50 Hz
SÉRIE F		
102MV-102TV-152MV-152TV 202MV-202TV		2 POLOS

USOS

Ajustar ao bombeamento de água residual civil de grelhas, águas resultantes de processos industriais, ao levantamento de água residual de grupos de apartamentos e de moradias e drenagem de locais alagados em geral.

MATERIAIS

Tampa

Ferro fundido EN GJL 200 (UNI EN 1561)

Alojamento do estator

Ferro fundido EN GJL 200 (UNI EN 1561)

Corpo da bomba

Ferro fundido EN GJL 200 (UNI EN 1561)

Pé de apoio

Ferro fundido EN GJL 200 (UNI EN 1561)

Rotor

Ferro fundido EN GJL 200 (UNI EN 1561)

Vedação mecânica

Carboneto de silício/Carboneto de silício (SiC/SiC)

Eixo do motor

Aço INOX AISI 416

Parafusos e porcas

Aço INOX Classe A2

Cabo de alimentação

10 metros tipo H07RN-F

Versões monofásicas com cabo 4G1,5mm², cassette porta-condensador e ficha SCHUKO (CEE 7/VI)

Versiones monofásicas F202MV com cabo 4G2,5mm², cassette porta-condensador e ficha SCHUKO (CEE 7/VII)

Versões trifásicas com cabo 4G1,5mm²

LIMITES DE UTILIZAÇÃO

Temperatura máxima do líquido bombeado
+40°C

pH do líquido bombeado
6÷10

Profundidade de imersão máxima
20 m

Densidade do líquido bombeado
1,0 kg/dm³

Imersão mínima para serviço contínuo

102MV-102TV-152MV-152TV 353 mm

202MV-202TV 380 mm

Passagem livre

102MV-102TV-152MV-152TV 40 mm

202MV-202TV 50 mm

Número máximo de arranques por hora

20

Nível de pressão acústica gerado

<70dB(A)

MOTOR

Motor elétrico assíncrono de gaiola de esquilo em banho de óleo

Classe de isolamento F

Grau de proteção IP68

2 polos; 50Hz

Tensão de alimentação e relativa variação admitida em relação à nominal:

MONOFÁSICO

230V ±6% com termoprotetor incorporado e interruptor com flutuador

TRIFÁSICO

230V ±10%

400V ±10%

Outras tensões a pedido.

EXEÇÕES A PEDIDO

Frequência 60Hz (*consultar o catálogo específico*)

Outras tensões

Enchimento com óleo branco alimentar

CARACTERÍSTICAS TÉCNICAS

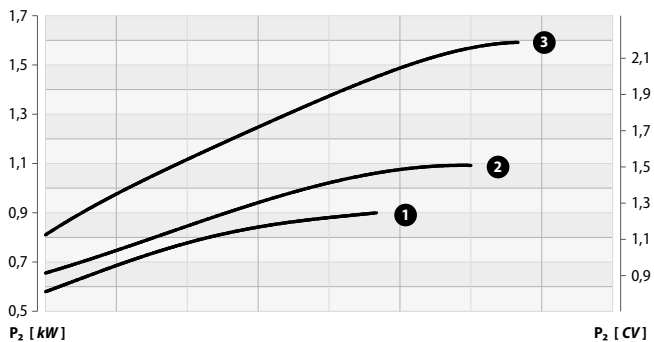
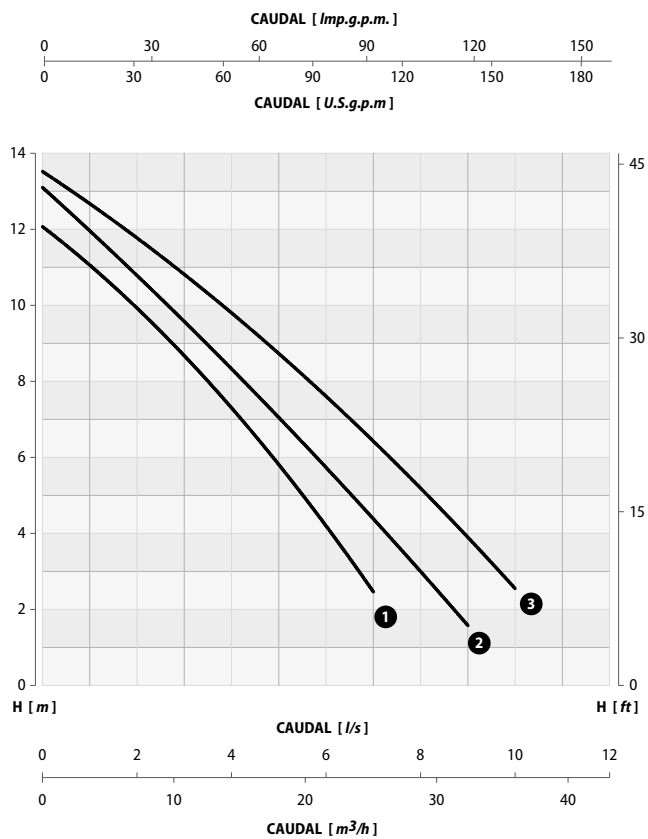
MODELO	P1		P2		TENSÃO V	CORRENTE A	CONDENSADOR		CABO m	PESO kg
	kW	kW	CV	μF			V			
102MV	1,3	0,9	1,2		230 (1~)	5,8	25	450	10	29
102TV	1,3	0,9	1,2		230/400 (3~)	3,5/2,0	-	-	10	29
152MV	1,7	1,1	1,5		230 (1~)	7,0	30	450	10	29
152TV	1,6	1,1	1,5		230/400 (3~)	5,2/3,0	-	-	10	29
202MV	2,3	1,6	2,1		230 (1~)	11,0	40	450	10	35
202TV	2,2	1,6	2,1		230/400 (3~)	6,9/4,0	-	-	10	35

SÉRIE F	102MV-102TV-152MV-152TV 202MV-202TV		ROTOR ABERTO RECUADO	50 Hz
				2 POLOS

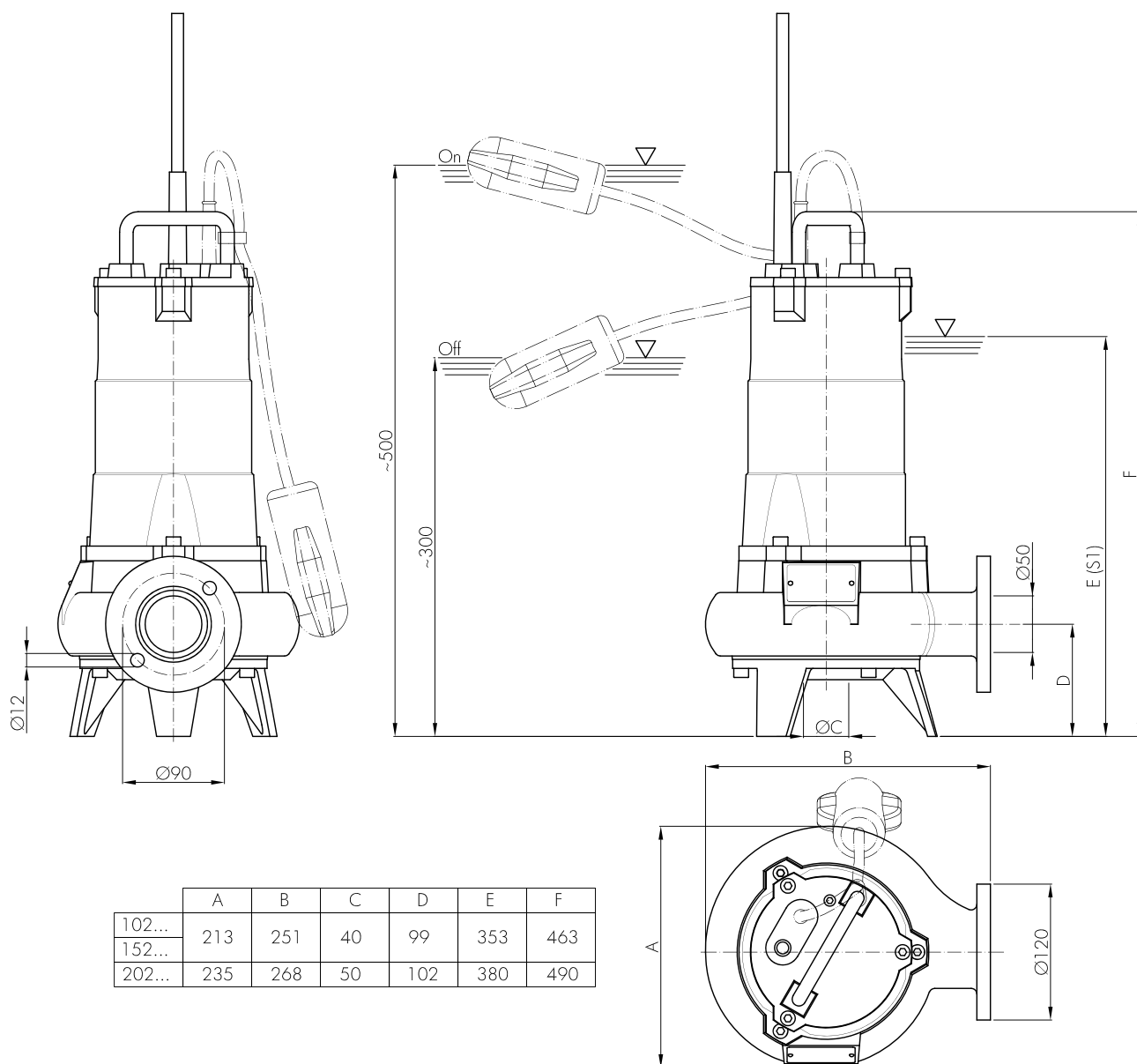
CAMPO DE PRESTAÇÕES

CAUDAL												
<i>l/s</i>	0	1	2	3	4	5	6	7	8	9	10	
<i>m³/h</i>	0	3,6	7,2	10,8	14,4	18,0	21,6	25,2	28,8	32,4	36	
<i>l/min</i>	0	60	120	180	240	300	360	420	480	540	600	

MODELO	CURVA N°	ALTURA MANOMÉTRICA <i>m</i>										
		102MV 102TV	1	12,2	11,0	9,8	8,5	7,4	6,0	4,3	2,3	-
152MV 152TV	2	13,0	12,0	11,0	9,5	8,3	7,0	5,7	4,4	3,0	1,6	-
202MV 202TV	3	14,0	12,5	11,5	10,5	9,6	8,7	7,8	6,8	5,5	4,0	2,1



Tolerância sobre as prestações de acordo com normas UNI EN ISO 9906 - Nível 3B

SÉRIE F**102MV-102TV-152MV-152TV
202MV-202TV****ROTOR ABERTO RECUADO****50 Hz****2 POLOS****DIMENSÕES DE INSTALAÇÃO**

	A	B	C	D	E	F
102...	213	251	40	99	353	463
152...						
202...	235	268	50	102	380	490

SÉRIE F

102MV-102TV-152MV-152TV
202MV-202TV



ROTOR ABERTO RECUADO

50 Hz

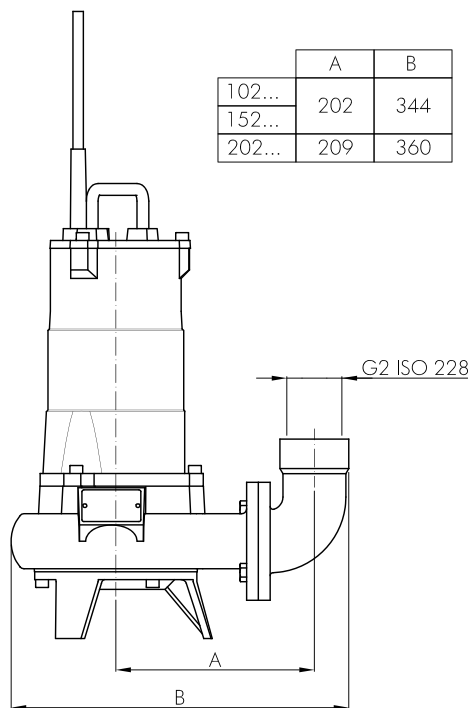
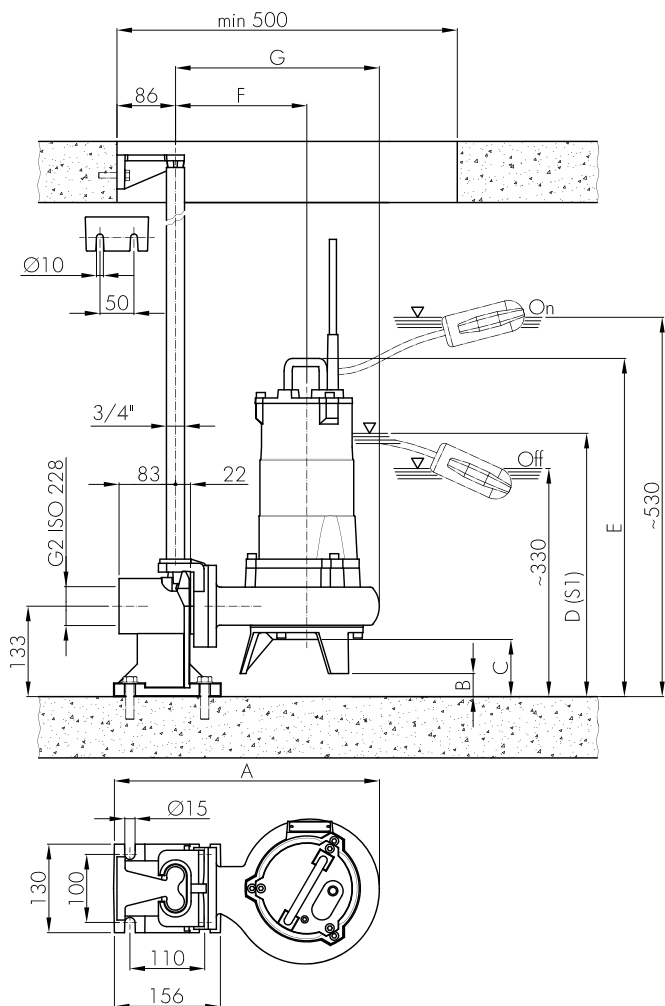
2 POLOS

INSTALAÇÃO FIXA COM PÉ DE ACOPLAMENTO

É a instalação indicada para as estações de levantamento fixas. A eletrobomba é guiada por 2 tubos e conecta-se automaticamente ao pé de acoplamento. O acoplamento rápido permite facilidade de extração e de recolocação.

INSTALAÇÃO TRANSPORTÁVEL

Para fins de emergência com engate para tubo flexível e para instalação livre no poço de recolha.



	A	B	C	D	E	F	G
102...	390	34	84	387	497	193	300
152...	390	34	84	387	497	193	300
202...	407	31	81	414	521	200	316

NOTAS



Com reserva de alterações

02/2019