

HYDROPOMPE	ROTOR MONOCANAL	DN 80
SÉRIE FM		50 Hz
824/22 - 834/31 854/55		4 POLOS

USOS

Particularmente indicada para o bombeamento de águas residuais industriais, água residual de grelhas e lamas nas instalações de depuração. Encontram utilização também no levantamento de águas limpas, sujas e águas da chuva.

MATERIAIS

Alojamento do estator

Ferro fundido EN GJL 250 (UNI EN 1561)

Corpo da bomba

Ferro fundido EN GJL 250 (UNI EN 1561)

Suporte

Ferro fundido EN GJL 250 (UNI EN 1561)

Rotor

Ferro fundido EN GJS 400 (UNI EN 1563)

Vedação mecânica lado motor

Grafite/Cerâmica

Vedação mecânica lado bomba

Carburo de Silício/Carburo de Silício (SiC/SiC)

Estrutura de apoio

Aço INOX AISI 304

Eixo do motor

Aço INOX AISI 420

Parafusos e porcas

Aço INOX Classe A2

Cabo de alimentação

10 metros tipo S1RN8-F

824/22; 834/31 com cabo 4G1,5+3x1mm²

854/55 com cabo 4G2,5+3x1mm²

LIMITES DE UTILIZAÇÃO

Temperatura máxima do líquido bombeado

+40°C

pH do líquido bombeado

6÷10

Profundidade de imersão máxima

20 m

Densidade do líquido bombeado

1,0 kg/dm³

Imersão mínima para serviço contínuo

517 mm

Passagem livre

80 mm

Número máximo de arranques por hora

20

Nível de pressão acústica gerado

<70dB(A)

MOTOR

Motor elétrico assíncrono com gaiola de esquilo em câmara seca

Classe de isolamento F

Grau de proteção IP68

4 polos; 50Hz

Tensão de alimentação e relativa variação admitida em relação à nominal:

TRIFÁSICO

400V ±10%

Outras tensões a pedido.

EXECUÇÕES A PEDIDO

Frecuencia 60Hz (consultar o catálogo específico)

Outras tensões


SEGURANÇA

Sondas térmicas no enrolamento estatórico

Sonda de infiltração na câmara óleo

CARACTERÍSTICAS TÉCNICAS

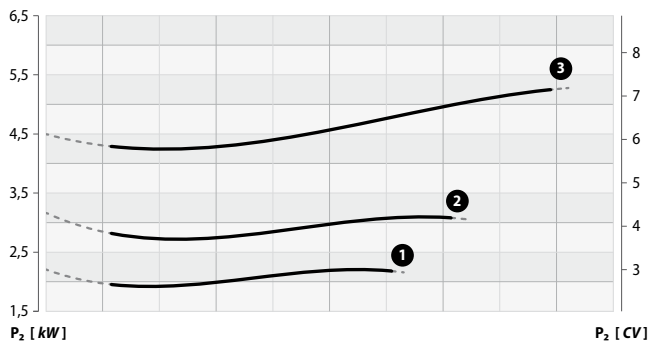
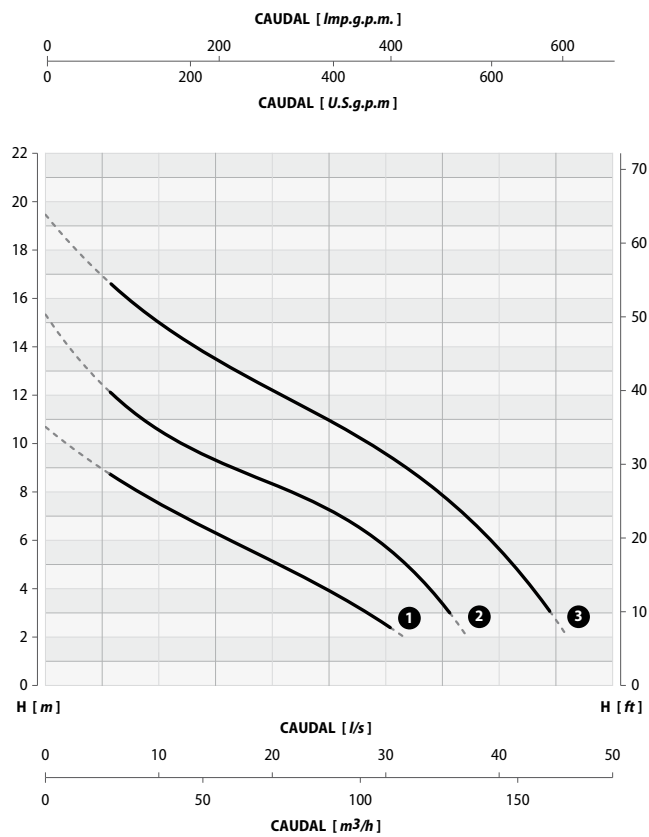
MODELO	P1		P2		TENSÃO V	CORRENTE A	CABO m	PESO kg
	kW	kW	CV	CV				
824/22	2,8	2,2	3,0		400 (3~)	5,8	10	96
834/31	3,9	3,1	4,2		400 (3~)	7,5	10	99
854/55	6,6	5,5	7,5		400 (3~)	11,7	10	111

SÉRIE FM	824/22 - 834/31 854/55		ROTOR MONOCANAL	DN 80
				50 Hz
				4 POLOS

CAMPO DE PRESTAÇÕES

CAUDAL												
<i>l/s</i>	0	10	15	20	25	30	35	40	45	50	55	60
<i>m³/h</i>	0	36	54	72	90	108	126	144	162	180	198	216
<i>l/min</i>	0	600	900	1200	1500	1800	2100	2400	2700	3000	3300	3600

MODELO	CURVA N°	ALTURA MANOMÉTRICA <i>m</i>											
		824/22	1	10,8	7,6	6,4	5,3	3,7	2,4	-	-	-	-
834/31	2	15,6	10,8	9,6	8,4	7,1	5,5	3,7	-	-	-	-	-
854/55	3	19,8	15,1	13,6	12,4	11,0	9,6	7,9	5,2	3,0	-	-	-



Tolerância sobre as prestações de acordo com normas UNI EN ISO 9906 - Nível 3B

SÉRIE FM

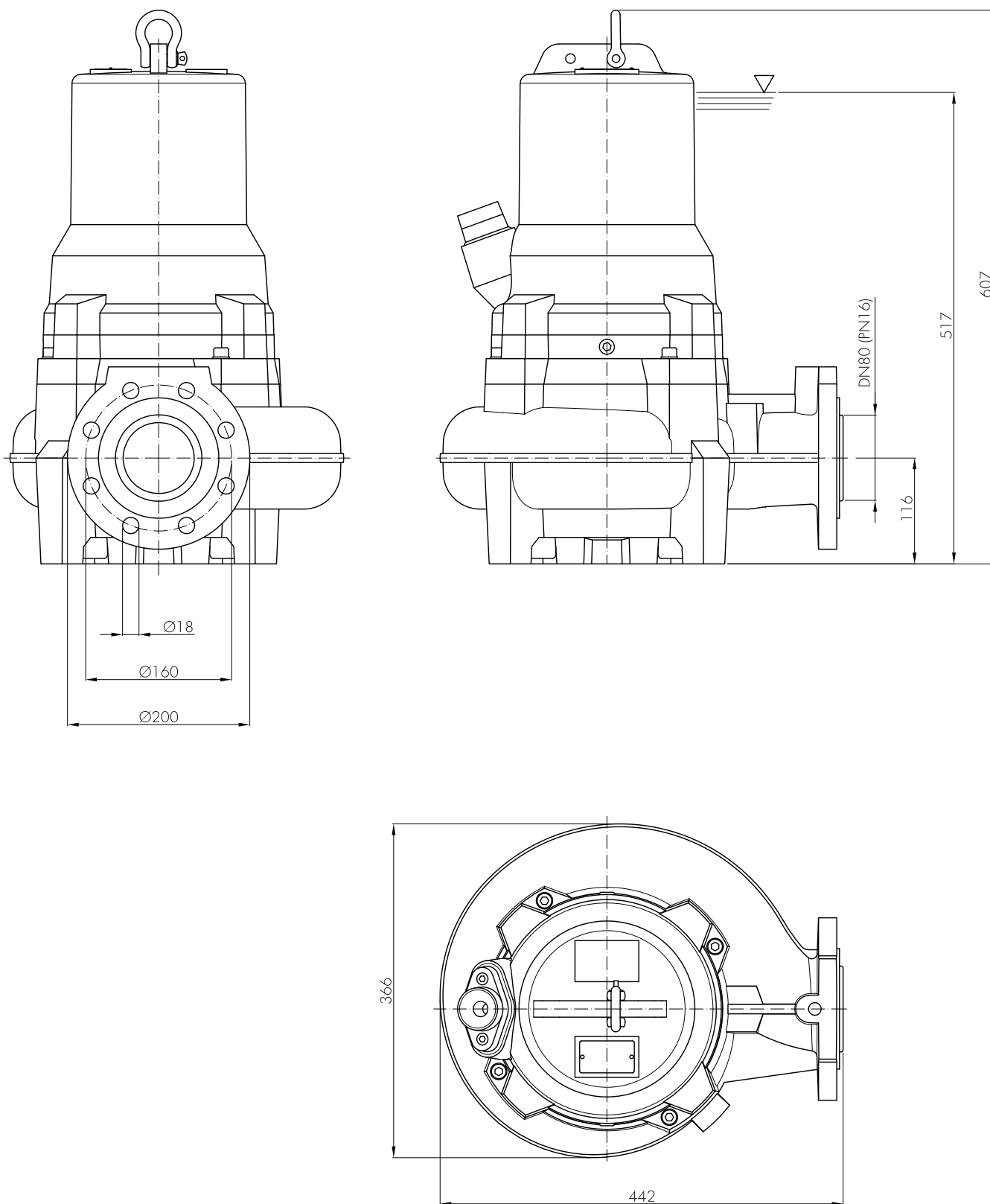
824/22 - 834/31
854/55



ROTOR MONOCANAL

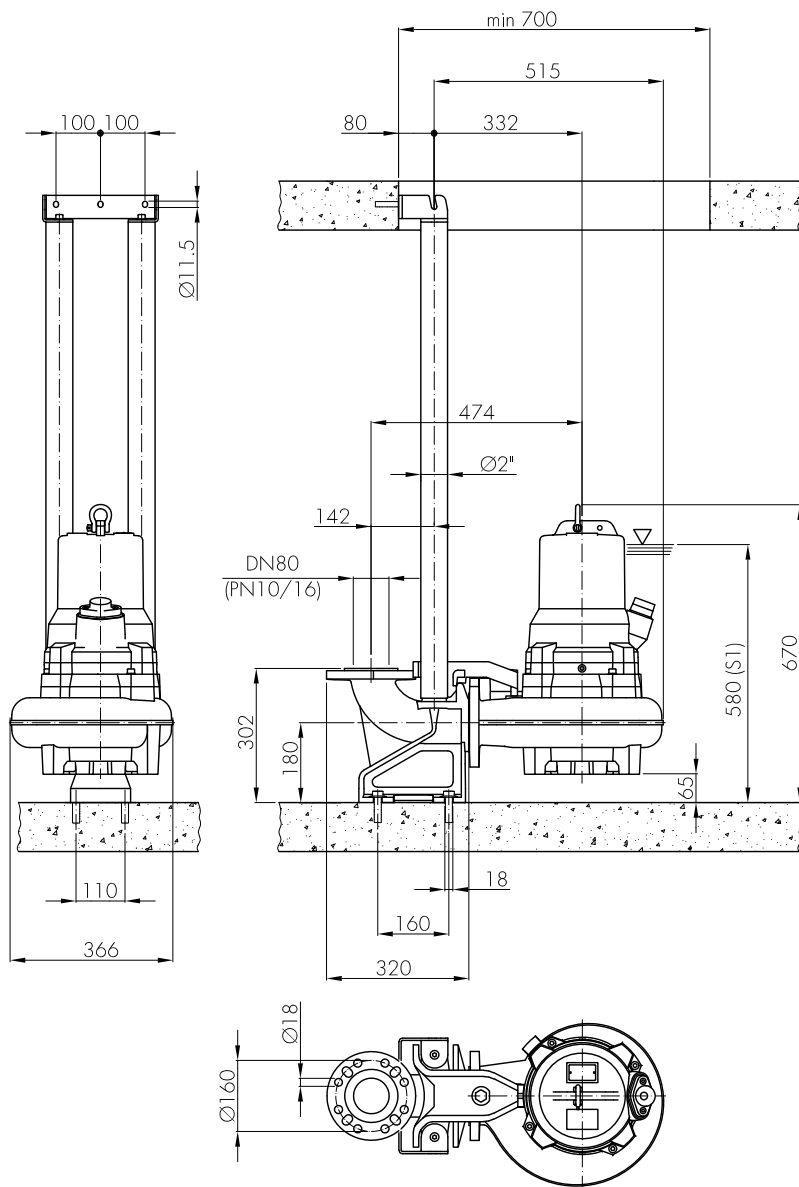
DN 80
50 Hz
4 POLOS

DIMENSÕES DE INSTALAÇÃO

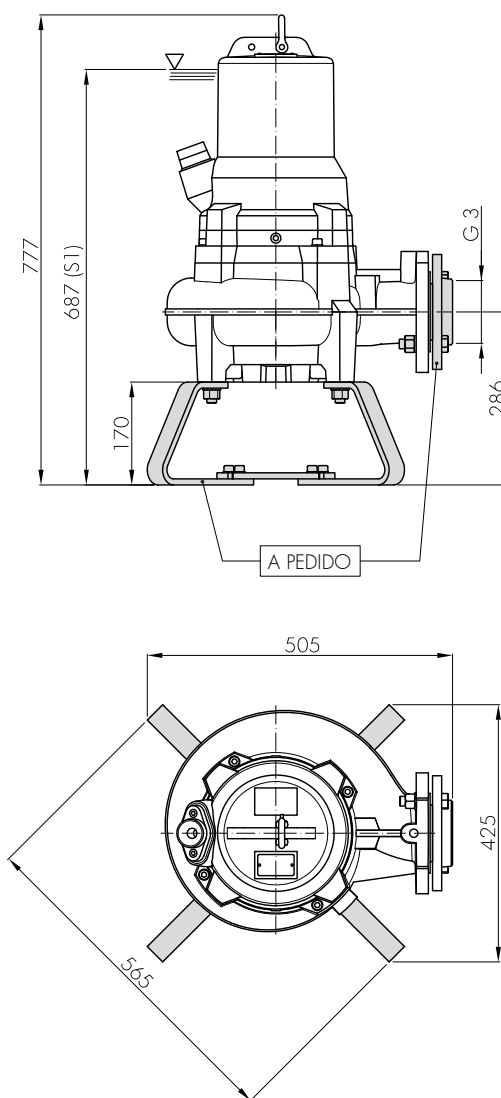


SÉRIE FM**824/22 - 834/31
854/55****ROTOR MONOCANAL****DN 80****50 Hz****4 POLOS****INSTALAÇÃO FIXA COM PÉ DE ACOPLAMENTO**

É a instalação indicada para as estações de levantamento fixas. A eletrobomba é guiada por 2 tubos e conecta-se automaticamente ao pé de acoplamento. O acoplamento rápido permite facilidade de extração e de recolocação.

**INSTALAÇÃO TRANSPORTÁVEL**

Para fins de emergência com engate para tubo flexível e para instalação livre no poço de recolha.

**NOTAS**

i Com reserva de alterações

06/2022